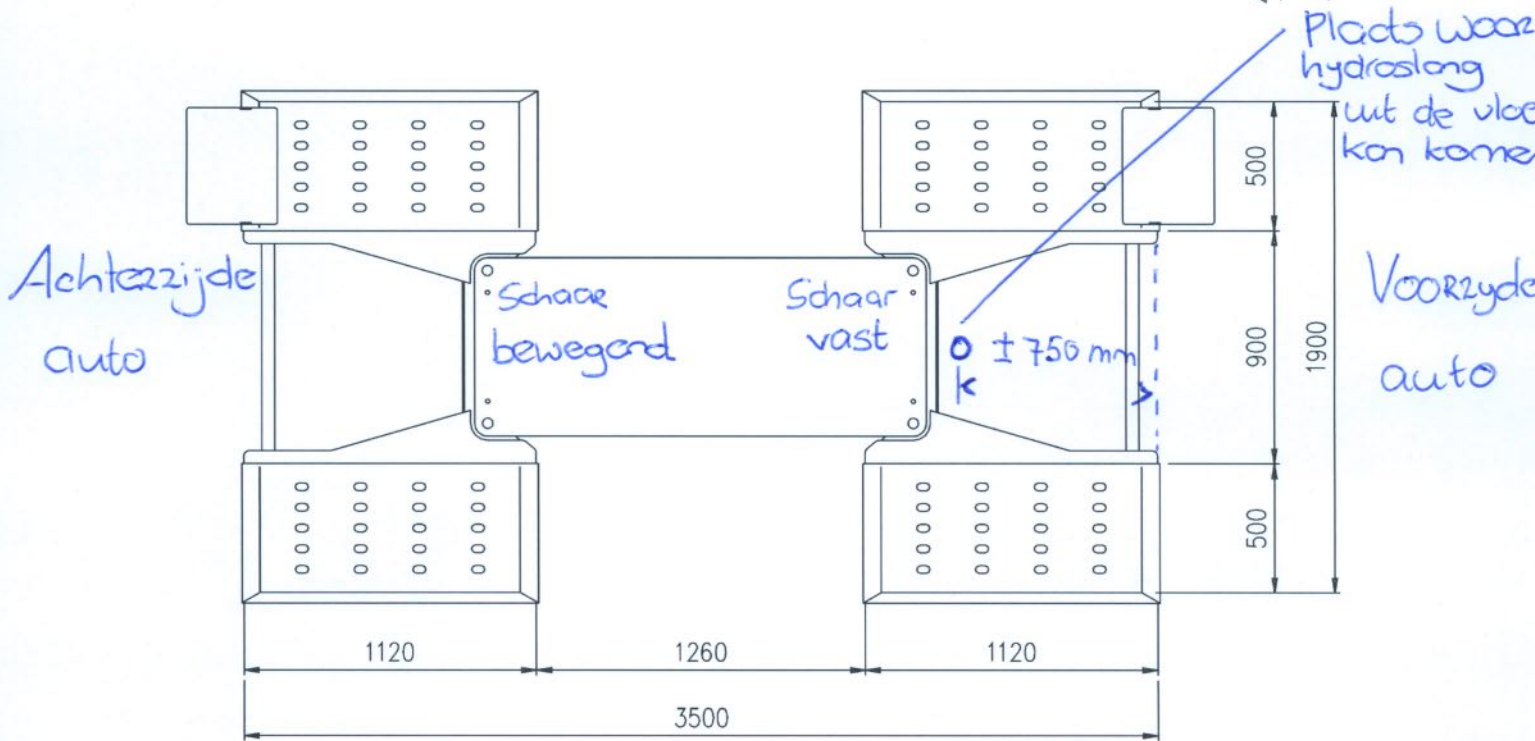
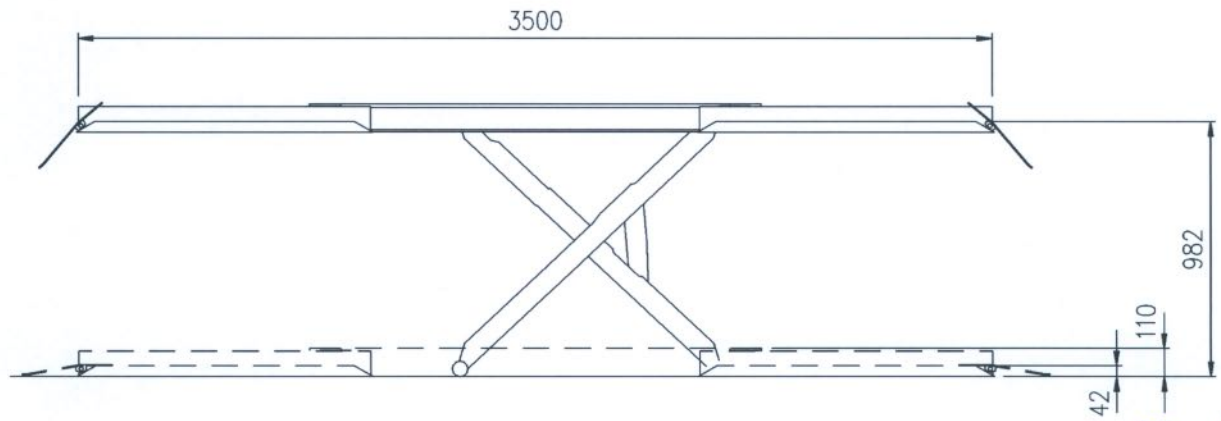


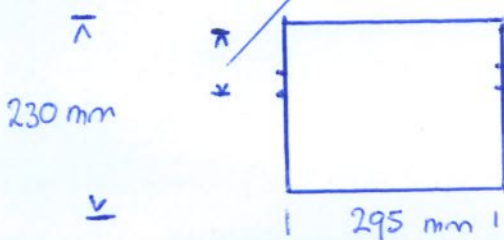
X 2503

RV VERSION



Ingang hydroslang L of ingang hydroslang R
170 mm

Fig. 39



Voorzijde bedieningskast